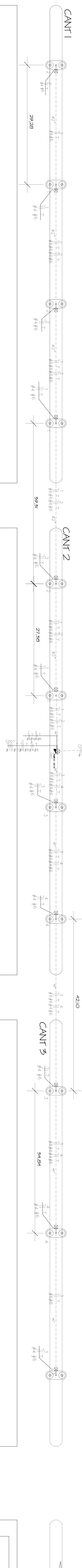
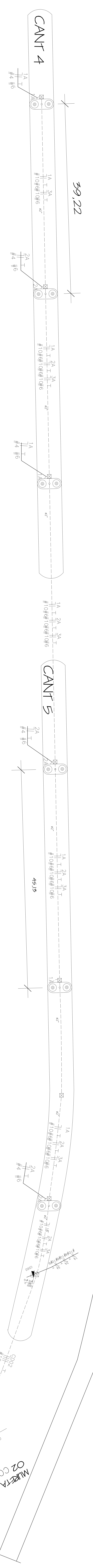


# AVENIDA IBICUI



PLANTA BAIXA  
PROJETO DE ILUMINAÇÃO PÚBLICA  
AVENIDA IBICUI  
ESC: 1/200

# AVENIDA ROCHA VIEIRA



PLANTA BAIXA  
PROJETO DE ILUMINAÇÃO PÚBLICA  
AVENIDA ROCHA VIEIRA  
ESC: 1/200

MUNICÍPIO DE  
VER PLANILHA COM REDE DE  
C.A.P. BAIXA TENSÃO  
VER PLANILHA COM REDE DE  
C.A.P. BAIXA TENSÃO  
VER PLANILHA COM REDE DE  
C.A.P. BAIXA TENSÃO

**LEGENDA:**

	- Luminária LED C 2 polos
	- Canteiro de Paralelepípedos no solo
	- Quando não for de luz e força
	- Espaço de medição
	- 200A, 200A - Distribuidor a seco + Disjuntor 80 200A 1P
	- 400A, 400A - Distribuidor a seco + Disjuntor 80 400A 1P
	- 200A - 900 200A 1P
	- Entalhado no Piso
	- Nucleo Fixo, Terra

Projeto: **GUSTAVO BRITO BELTRAME**  
 Endereço: **CELA 338073**  
 FONE: (65) 91132928

PROJETO DE ILUMINAÇÃO PÚBLICA  
 ESCALA: 1/200

**02**